

# Instrucciones De Ensamblaje

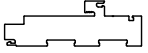
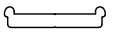




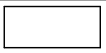
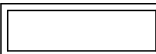
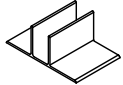
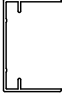


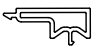
## Puerta Francesa De Vinilo

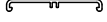



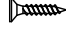
SERIE FD 5455/5555



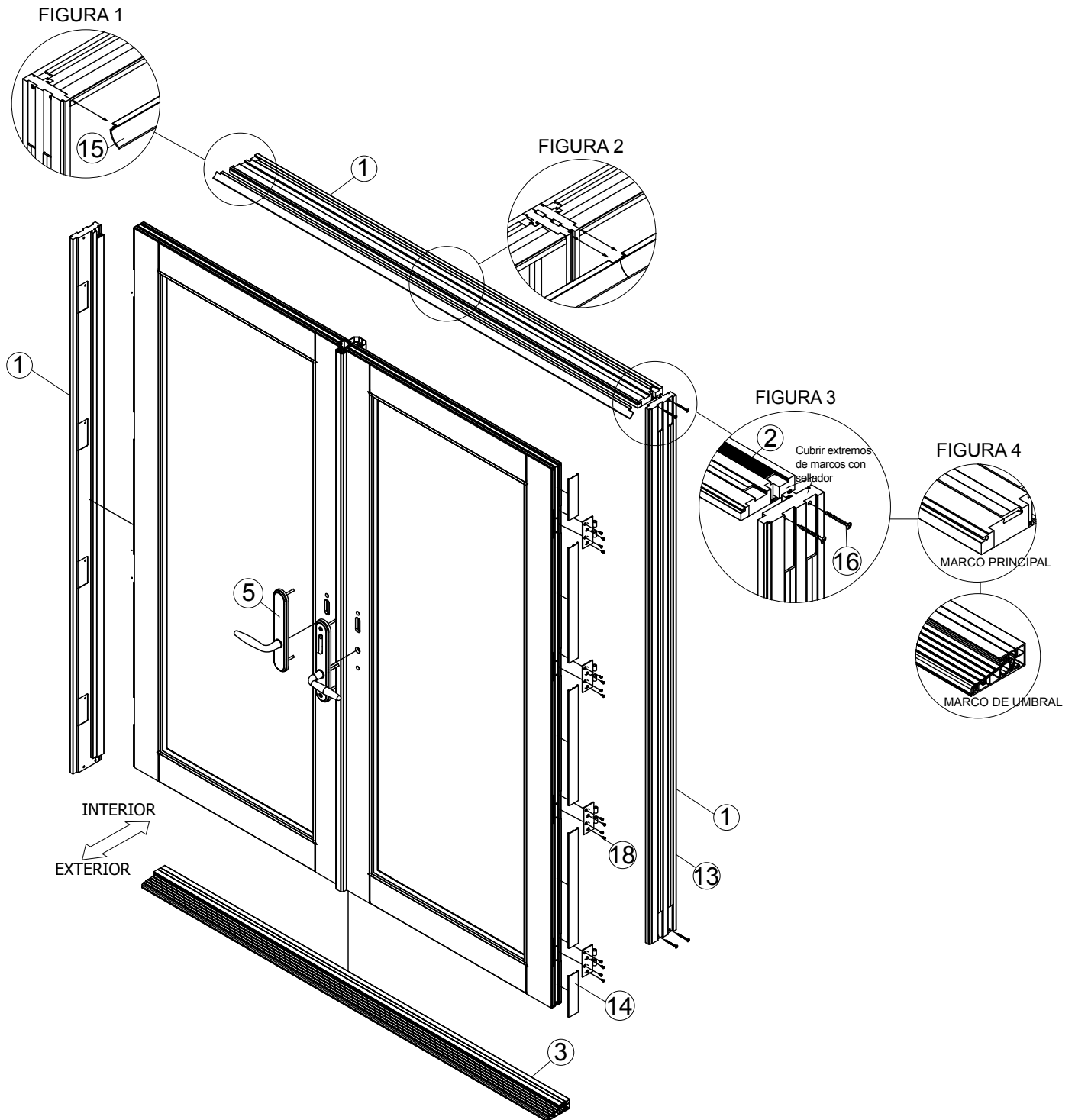
**CUSTOM WINDOWS + DOORS**

# FD 5455 / 5555 Lista De Piezas

TEMA		FD 5455/5555 LISTA DE PIEZAS	
1		MARCO SUPERIOR Y MARCOS LATERALES (JAMBAS)	1 JUEGO
		Marco principal de puerta francesa estan hecho de PVC celular.	
2		PLACA DE ANCLAJE	2 POR MARCO SUPERIOR Y LATERALES (JAMBAS)
		Pieza pre-instalada que agrega estructura al marco.	
3		MARCO DE UMBRAL	1 PIEZA
		Umbral de puerta francesa Hecha de PVC rígido	
4		SEGURO TEMPORAL DE PALANCA	1 PIEZA
		Metal cuadrado de palanca usar temporalmente para operar el equipo de la puerta antes de la instalación de la palanca.	
5	 NOTE: OPTIONAL	PALANCA DE ACTIVOS E INACTIVOS	1 JUEGO
		Palanca de activos utilizados en los paneles de activo o palanca de inactivo utilizados en los paneles de inactivos.	
6		PARTELUZ DE PUERTA FRANCESA	1 POR VENTANA LATERAL
		Componente estructural se utiliza cuando se usa montaje de ventana lateral para las puertas	
7		2" X 4" PARTELUZ	1 POR TRAVESAÑO
		Componente estructural se utiliza cuando se une travesaño a puertas	
8		2" X 6" PARTELUZ	1 POR TRAVESAÑO
		Componente estructural se utiliza cuando se une travesaño a puertas	
9		SUJETADOR DE PARTELUZ (2" X 4" OR 2" X 6")	2 POR PARTELUZ
		Se utiliza para sujetar el parteluz al sustrato.	
10		CUBIERTA DE PARTELUZ	1 POR 2" X 4" PARTELUZ
		Cubierta usada en el exterior del 2" x 4" parteluz.	
11		CUBIERTA DE PARTELUZ	1 POR 2" X 4" PARTELUZ 2 POR 2" X 6" PARTELUZ
		Cubierta usada en el interior de 2" x 4" parteluz y en interior y el exterior de 2" x 6" parteluz	
12		CUBIERTA DE PARTELUZ PARA PUERTA FRANCESA	2 POR PUERTA FRANCESA PARTELUZ
		Se utiliza en el interior y el exterior de la puerta francesa parteluz	
13		CUBIERTA DE TORNILLO	3 POR MARCO
		Tapa que se ajusta a presión y cubre la cabeza de los tornillos en la instalación de jamba.	

14		TAPA DE BISAGRA	1 POR PUERTA PANEL
		Tapa que es instalada en el lado de las bisagras del panel.	
15		TAPA DE GOTEO	1 POR PUERTA PANEL / VENTANA LATERAL
		Tapa Exterior que dirige la lluvia fuera de la unidad	
16		TORNILLO DE MARCO ENSAMBLAJE Y TORNILLO DE BISAGRA DE PARTELUZ #10 X 2" ESTRELLAS CABEZA PLANA	8 POR MARCO ENSAMBLAJE 1 POR BISAGRA
		Tornillo usado para instalar el marco de puerta a barra y bisagra. También se utiliza para fijar el marco de puerta a barra y bisagra.	
17		TORNILLO DE ENSAMBLAJE DE BISAGRA #10 X 2-3/4" SUJETADOR DE CONCRETO	1 POR BISAGRA
		Utilizado para fijar el marco de la puerta al sustrato en bisagra.	
18		TORNILLO DE ENSAMBLAJE DE BISAGRA	3 POR BISAGRA
		Tornillo utilizado para fijar bisagras al marco.	

# FD 5455 / 5555 Visualización Esquemática Del Marco



# ANUNCIO

Siguiendo cuidadosamente las instrucciones en la secuencia correcta permitirán reducir errores y ahorrar tiempo.

- Una lista de piezas se proporciona en la parte delantera de este documento para referencia rápida. Inspeccione el producto y hacer un inventario de todas las partes y las piezas antes de la instalación. (etc. tornillos, marco, panel etc.)
- Referencia De Visualización Esquemática (s) en la parte delantera de este documento servirá como referencia para la ubicación general de las piezas y representan figuras que hace referencia al seguir los pasos descritos en estas instrucciones.
- Revisar cuidadosamente estas instrucciones de ensamblaje junto con los detalles de instalación contenidas en las especificaciones de la AAMA, Miami-Dade aviso de autorización, o reportes de prueba, incluyendo información de anclaje, si corresponde

## SECCION 1: ENSAMBLAJE DE MARCO DE LA PUERTA

*Consulte la visualización esquemática para las Figuras 1 - 4.*

1. Localizar la cabeza del marco de la puerta, el umbral y jambas (Artículos 1 y 3). Guiar el extremo de la cabeza, el umbral, y jambas con sellador (Figura 3).
2. Ensamblar el marco usando los tornillos de ensamblaje de marco suministrados (Artículos 16, Figura 3), asegurándose de que el marco este orientada hacia el exterior (Figura 4).
3. Cubrir las esquinas exteriores con sellador después de completar el ensamblaje del marco.

**NOTA:** Almacenar de manera segura las cubiertas de los tornillos (Artículos 13) hasta después de pasar la inspección. Consulte la sección 7 para instrucciones de instalación.

## SECCION 2: VENTANA LATERAL Y TRAVESAÑO

Si la unidad no contiene ventana lateral o travesaño, prosiga a la sección 3.

### Sección 2.1: Parteluz De Puerta Francesa

Si una parteluz de la puerta francesa (Artículos 6) no está siendo utilizado, prosiga a la subsección de parteluz respectiva.

4. Localice el parteluz de puerta francesa (Artículos 6) y coloque el parteluz a ras contra el marco de la puerta, asegurándolo con una cantidad adecuada de sellador.
5. Sujete el parteluz de puerta francesa al marco de la puerta. El parteluz pre-perforar con una broca de 9/64". Fijar al marco de la puerta parteluz utilizando tornillos de ensamblaje (no incluida; Figura 5). No apretar en exceso los tornillos de ensamblaje. Esto puede causar la deformación del marco.
6. Localice la ventana lateral y coloque la ventana lateral conectada anteriormente a ras contra el parteluz de puerta francesa. Fijar con una cantidad adecuada de sellador.
7. Sujetar la ventana lateral a la puerta francesa parteluz. Fije la ventana lateral a la parteluz con tornillos de ensamblaje (No incluidos, Figura 5). No apretar en exceso los tornillos de ensamblaje. Esto puede causar la deformación del marco.

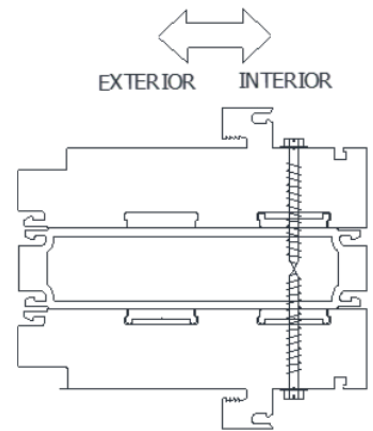


Figura 5

**NOTA:** Almacenar de manera segura y cubrir la parteluz de puerta francesa (Artículos 12) hasta después de pasar la inspección. Consulte la sección 7 para las instrucciones de instalación.

## Sección 2.2: 2" x 4" o 2" x 6" De Parteluz

8. Localice el parteluz (Artículos 7 o 8) y el sujetadores de parteluz (Artículos 9). Fijar e instalar parteluz y el sujetador de parteluz dentro de la apertura en cumplimiento con los requisitos del código de especificaciones AAMA, Miami-Dade NOA, o informes de prueba. Consulte las figuras 6 y 7.

9. Localizar y colocar tapas en parteluz (Artículos 10 y 11) en el parteluz. Recortar las tapas para alinear al ras contra cada sujetador de parteluz.

**IMPORTANTE:** Todas las cubiertas de la parteluz deben estar instalado antes de conectar la unidad a cada parteluz.

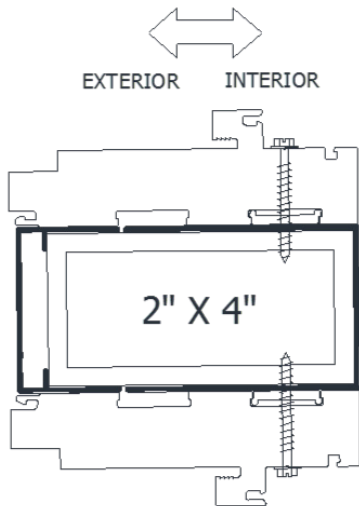


Figure 6

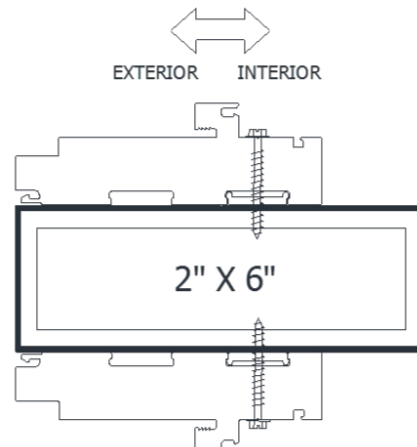


Figure 7

## SECCION 3: INSTALACION DE MARCO DE PUERTA

### Sección 3.1: Pre-Instalación Puerta Sencilla

Si la unidad es una sola puerta, el panel será pre-colgado.

10. Pre-colgar antes de instalar la puerta individual, Localice y quite el broche de envío de la jamba de bloqueo (Figura 8).

11. Localizar la cubierta negra del bloqueo e instalarlo en los extruidos de canal en la cerradura de jamba (Figura 9). Una vez instalado, la cubierta de la cerradura se extenderá a largo entero de la jamba, cubriendo totalmente todos los agujeros de la cerradura.

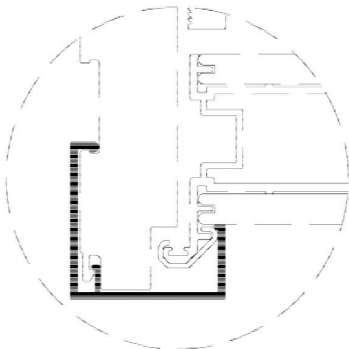


Figura 8

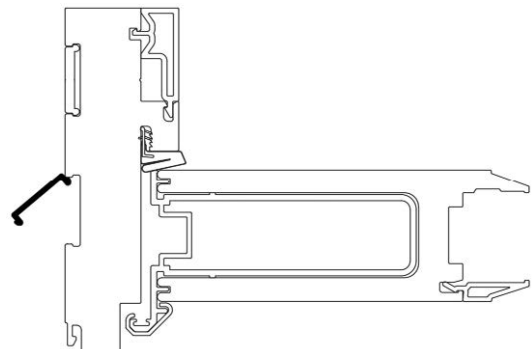


Figura 9

## Sección 3.2 Instalación Puerta Sencilla & Doble

12. Fije el ensamblaje de marco, ventana lateral y travesaño (si corresponde) a la apertura en acorde con los requisitos locales del código de especificaciones, AAMA, Miami-Dade NOA, o informes de prueba. No apretar en exceso los tornillos de instalación. Esto puede causar la deformación del marco.

13. Verificar que el marco este aún anivelado de la apertura. Luego sellar el perímetro exterior del marco y todos los tornillos, incluyendo todas las costuras y esquinas.

**NOTA:** Para instalación de Puerta Sencilla continúe a la sección 5 : Instalación Tapa de Goteo

## SECCION 4: COLGANDO LOS PANELES

**Consejo útil:** Cuando se prepara para colgar paneles, utiliza ventosas de vidrio puede hacer la manipulación de los paneles mucho más fácil.

14. Preparar un bloque (o un pedazo de madera) Para apoyar los paneles mientras se asegura el panel en el marco.

15. Para cada una de las bisagras, utilice los tres tornillos de ensamblaje de bisagra (Artículos 18) para conectar los paneles al marco.

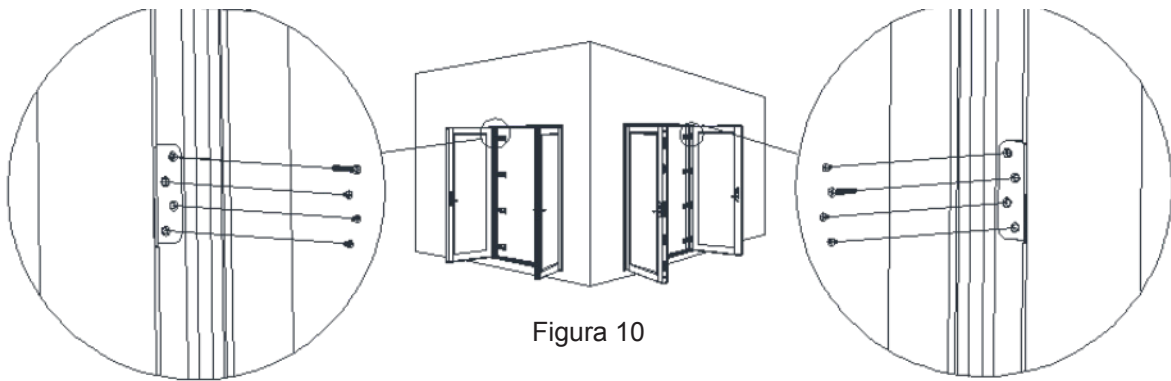


Figura 10

16. **Si se conecta el panel a un substrato**, utilice un largo tornillo de ensamblaje de bisagra (Artículos 17). Consulte la Figura 8 para una correcta colocación de tornillo en las bisagras.

17. **Si se conecta el panel a un parteluz**, utilice un tornillo de bisagra del ensamblaje parteluz (Artículos 16). Consulte la Figura 8 para una correcta colocación de tornillo en las bisagras.

18. Medir la longitud de la parte expuesta a lo largo del lado de la bisagra entre la parte superior del panel de la primera bisagra, entre cada una de las bisagras, y entre la bisagra inferior y la parte inferior del panel (Figura 9).

19. Localice la cubierta de la bisagra (Artículos 14) y cortar a la medida determinada en el paso anterior.

20. Sujete las piezas de la cubierta a lado del panel alrededor de las bisagras.

## SECCION 5: INSTALACION DE LA TAPA DE GOTEO

21. Si sólo la puerta (sin ventana lateral), haga un corte en los extremos de la tapa de goteo (Figura 1) luego instale la tapa de goteo (artículos 15) en el surco del lado exterior del marco principal de la puerta. La tapa de goteo debe extenderse a ras sobre las jambas.

22. Selle el espacio alrededor.

23. Si la puerta tiene ventana lateral, haga un corte en los extremos de la tapa de goteo (Figura 1) y secciones de la tapa de goteo que encajan alrededor de el ensamblaje de la parteluz (Figura 2) y, a continuación, instale la tapa de goteo (Artículos 15) en el surco del lado exterior del marco principal de la puerta. La tapa de goteo debe extenderse a lo largo de toda la Puerta y ventana lateral.

24. Selle el espacio alrededor.

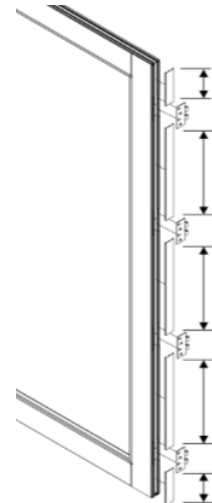


Figura 11

## SECCION 6: EQUIPO

25. Sujetar los juegos de palanca (Artículos 5) según las instrucciones del fabricante para puertas individuales y dobles.
26. **Si es una sola puerta**, cierre el panel activo. Si es una puerta doble, cierre el panel inactivo y sujetar los tornillo a ras.
27. Verifique la alineación de la puerta. Si es una sola puerta, verifique el marco del jamba. Si es una puerta doble, verifique contra el panel inactivo.  $3/16$ " del espacio debe estar mostrando el panel activo que esté entreabierto (Figura 12).

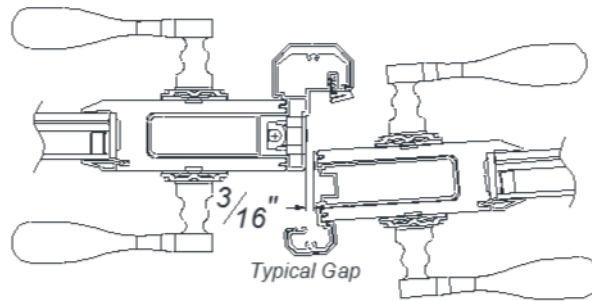


Figura 12

28. Utilice una llave hexagonal de  $1/8$ " (no incluido) para realizar los ajustes siguientes. Si es una sola puerta, ajustar las placas de cerradura en las jambas de marco. Si es una puerta doble, abra la puerta y ajustar las placas de cerradura en la lateral del panel inactivo (Figura 13). Hacer los ajustes necesarios hasta que los ganchos de Rhino funcionen correctamente.

**Consejo útil:** Si los paneles están chocando o están demasiado separados, las jambas de marco pueden haber girado durante la instalación. Medir el ancho del marco interior y exterior (Figura 14) para asegurar que las jambas son rectas y paralelas. Esta condición puede corregirse aflojando los tornillos en las jambas y ajustando las cuñas.

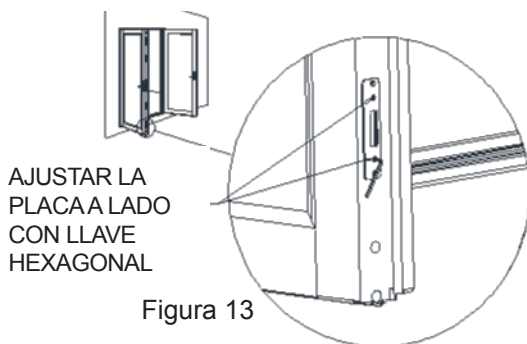


Figura 13

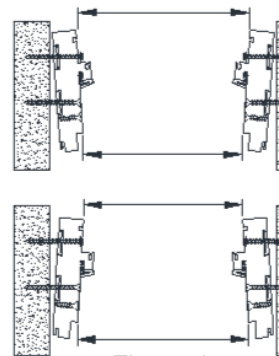


Figura 14

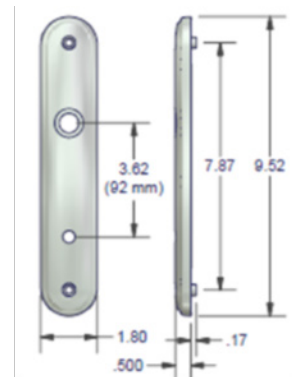


Figura 15

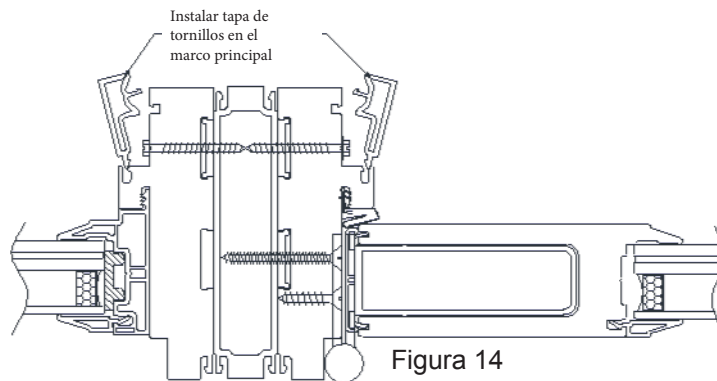
29. Cerrar el panel activo y gire la perilla de vuelta para acoplar el cerrojo de seguridad. Verifique que el gancho de Rhino se acopla correctamente. Consulte el paso 26 si los ajustes adicionales son necesarios.

**Nota:** Dimensiones del plato escudo se muestra en la figura 15 Puede utilizarse origen alternativo para el equipo.



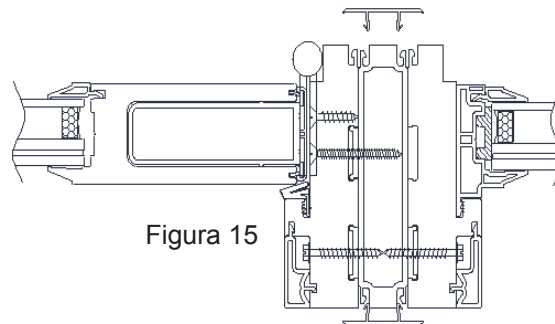
## SECCION 7: DESPUES DE PASAR LA INSPECCION

30. Localizar e instalar la tapa de los tornillos (Artículos 13) ajustando la tapa en el surco del marco de la puerta (Figura 16). A continuación, utilice un martillo de goma para golpear la tapa en un ángulo para asegurar la tapa.



31. Instalar tapas de parteluz de la puerta francesa (Artículos 12) en ambos lados interior y exterior de la división (Figura 17).

### ESTANDAR PARTELUZ DE PUERTA FRANCESA





**CUSTOM WINDOWS + DOORS**



PGTINDUSTRIES.COM | N. VENICE, FL  
©2017 PGT CUSTOM WINDOWS + DOORS  
09/17 ME0300185

