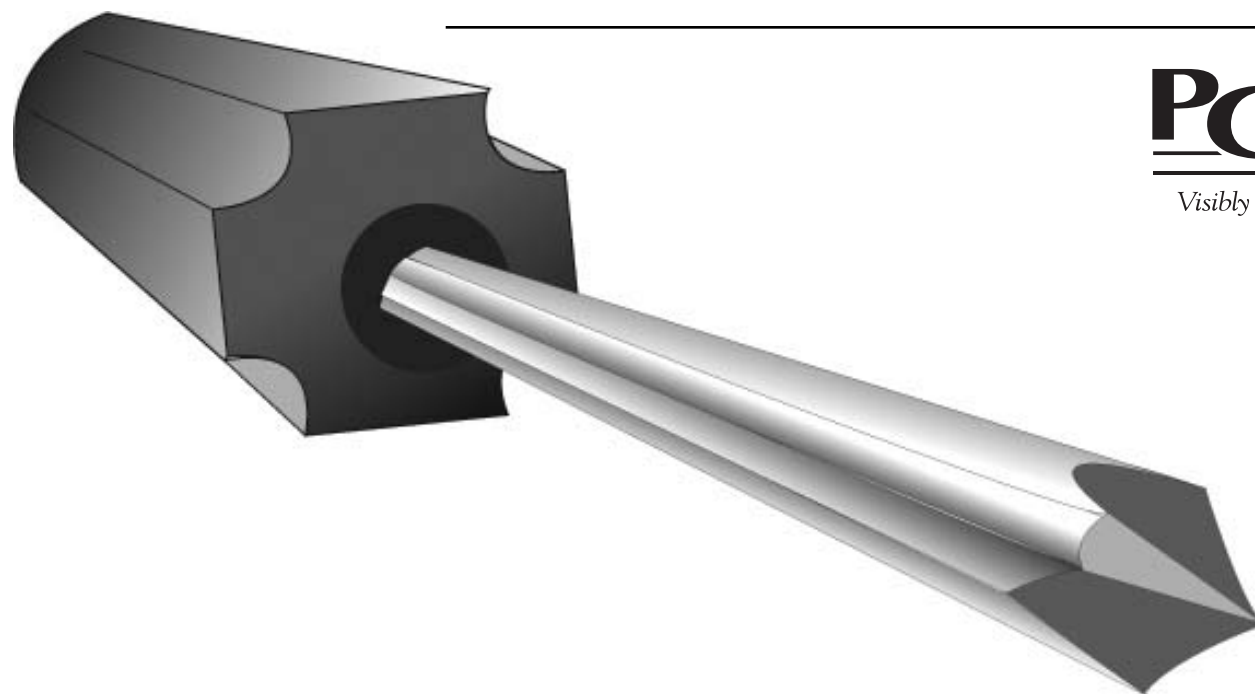


ENSAMBLAJE DE PUERTAS FRANCESAS

Instrucciones para la Series 650/750



PGT[®]
Visibly Better.®

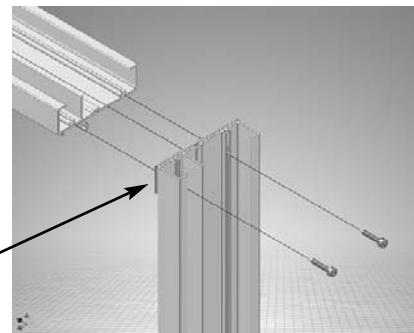
ADVERTENCIA

EL LEER ESTAS INSTRUCCIONES PRIMERO Y SEGUIR EL PROCEDIMIENTO EN LA SECUENCIA APROPIADA LE PERMITIRA EVITAR FRUSTRACIONES Y REDUCIR COSTOSOS ERRORES ASÍ COMO TIEMPO PERDIDO.

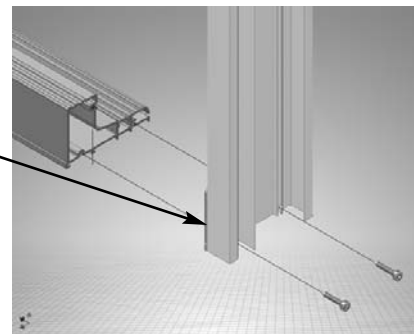
Ensamblaje del Dintel y Umbral

1. Coloque las piezas del marco de manera que las jambas estén alineadas con el dintel y el umbral. Ensamble como se muestra utilizando tornillos de metal de 8" x1".
2. Asegúrese de que la junta de goma de esquina sobresalga del empalme o unión del ensamblaje después de apretar los tornillos

Head

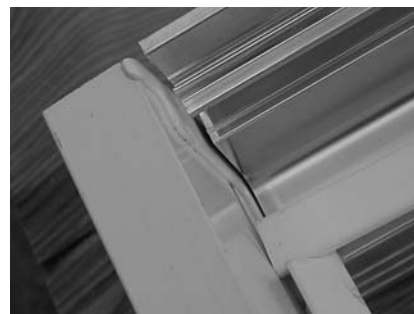


Sill



Ensamblaje Visto desde una Esquina

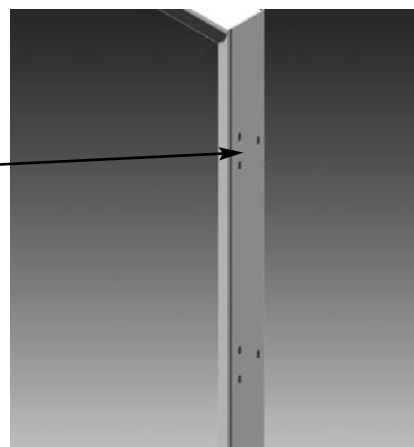
Vista actual del ensamblaje entre la jamba y el umbral.



Placa de Instalación

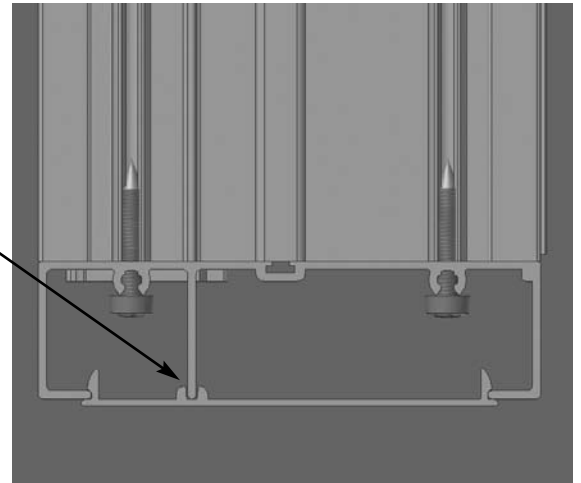
3. Las placas de instalación se encajan a lo largo de toda la jamba. Los hoyos en las placas de instalación deben alinearse con la ubicación de los tornillos de instalación

Placa de Instalación



4. El diagrama transversal muestra como deben ser encajadas las placas en su lugar.

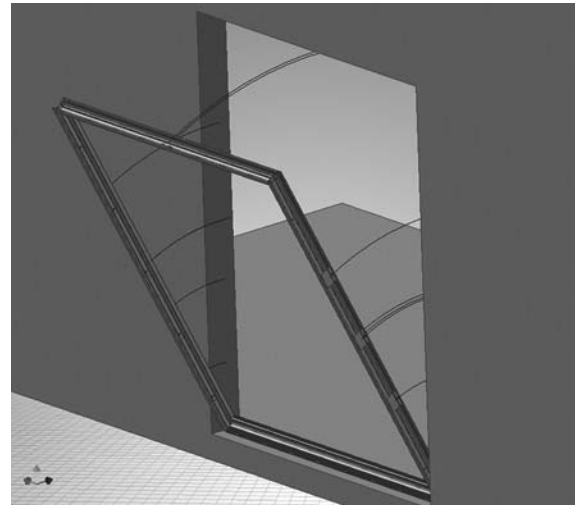
Asegúrese que la pata de la jamba se proyecte entre las dos lengüetas de la placa de instalación



Encaje en seco del marco

5. Es necesario encajar en seco la puerta antes de aplicar sellador a la apertura.

Compruebe que el acabado es uniforme y no sea de mayor de 1/4" en el dintel, las jambas o el umbral.

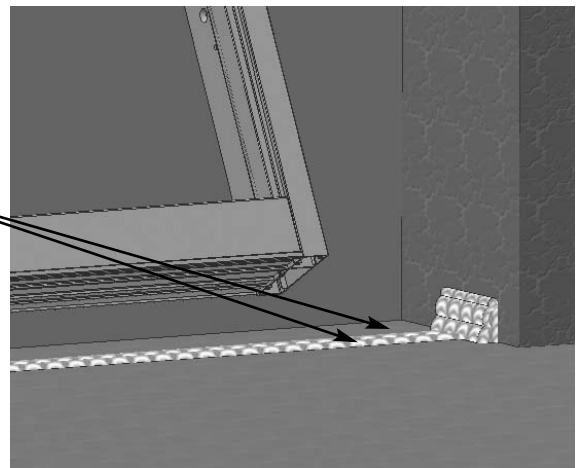


Instalación del Marco

6. Una vez que el marco haya sido encajado en seco y tenga una tolerancia apropiada (Ver Dade N.O.A.)

Aplique dos tiras de masilla para calafatear que queden alineadas con la Segunda y Tercera ranura en la parte inferior del umbral sobre el concreto.

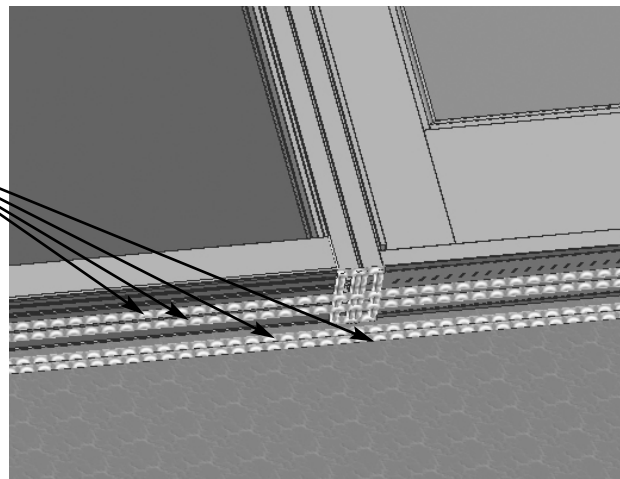
Compruebe que la cantidad de sellador llene las 2 cavidades en la parte inferior del umbral.



Sellante para ensamble de Sidelite

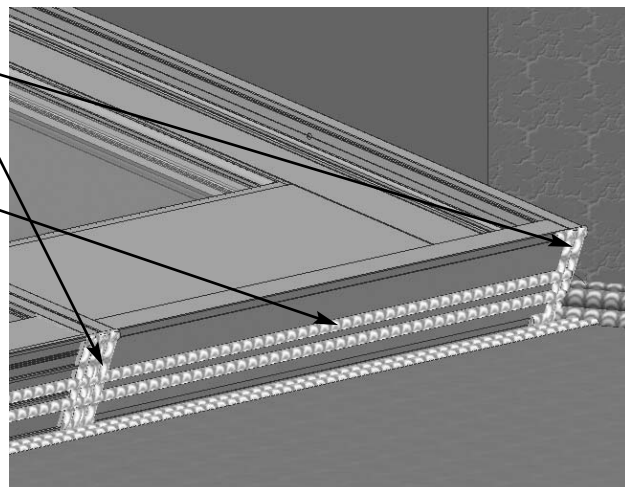
7. Vista Alternativa con sidelites

Muestra 2 tiras de masilla para calafatear aprobada en ambas ranuras 2da y 3ra en el umbral también aplicada directamente al concreto.

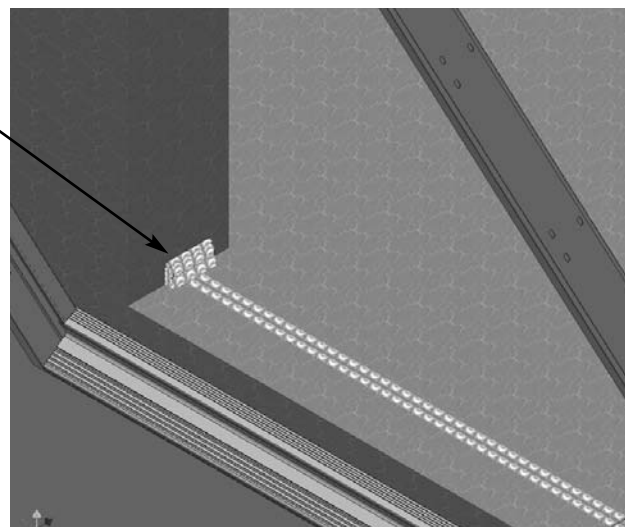


8. Compruebe que el sellador esté aplicado de manera que llene las uniones entre los productos que están siendo conectados.

Dos tiras uniformes deben ser aplicadas por debajo de los sidelites en la parte interior y exterior.

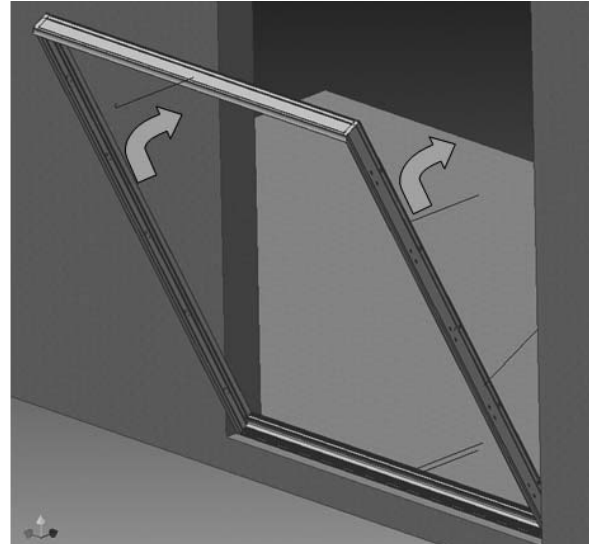


9. Aplique suficiente sellador aprobado en la esquinas del umbral y dintel para llenar las cavidades que quedan entre la jamba del marco y la pared.

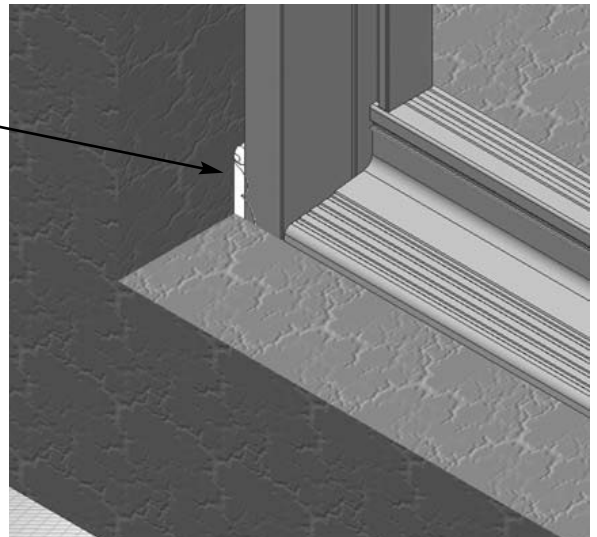


10. **Vista desde afuera**

Cale en su lugar. (similar al encaje en seco).
Asiente el umbral sobre el sellador primero. Luego cale en su lugar.



11. Observe el sellador presente en la jamba. Esto es un buen comienzo para hacer un sellado hermético contra la intemperie en el exterior del marco.

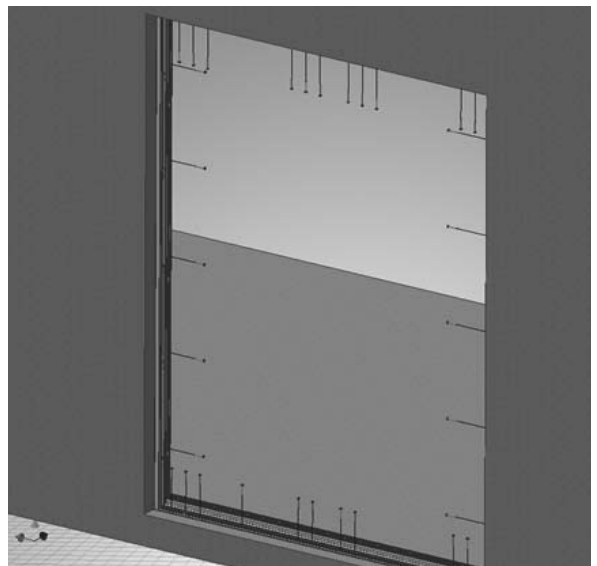


12. Localice e instale los anclajes de acuerdo con los requisitos del N.O.A. para la ubicación y configuración. Vea las figuras siguientes para unas instrucciones más detalladas de sujeción.

Compruebe que el marco principal esté cuadrado y nivelado.

Nota: No atornille todos los tornillos de concreto o de madera antes de colgar las losas de la puerta. Como regla general, fije con aproximadamente 4-6 tornillos primero, cuelgue las losas, luego de comprobar una buena tolerancia y un buen alineamiento, perforo los hoyos e instale los tornillos restantes.

Elimine cualquier residuo o sucio en el umbral y rellene los hoyos con masilla para calafetear antes de instalar los tornillos restantes. Selle las cabezas de todos los tornillos.



13. Calce y nivele el umbral primero, luego nivele y aplane las jambas (las unas a las otras). Luego comience a atornillar el umbral y las jambas en su lugar, No más de 4-6 tornillos al principio.

ADVERTENCIA: No ajuste excesivamente la jamba, ya que podría ocasionar que ésta se tuerza, por ende, presionando las puertas entre sí causando que se golpeen. Revise la sección de “tornillos de las bisagras de soporte” descrita abajo antes de apretar totalmente las jambas.

Las calzas de plástico funcionan mejor para la instalación del marco.

14. Calce detrás de cada tornillo. Asegure el dintel seguido por las jambas y luego el umbral.

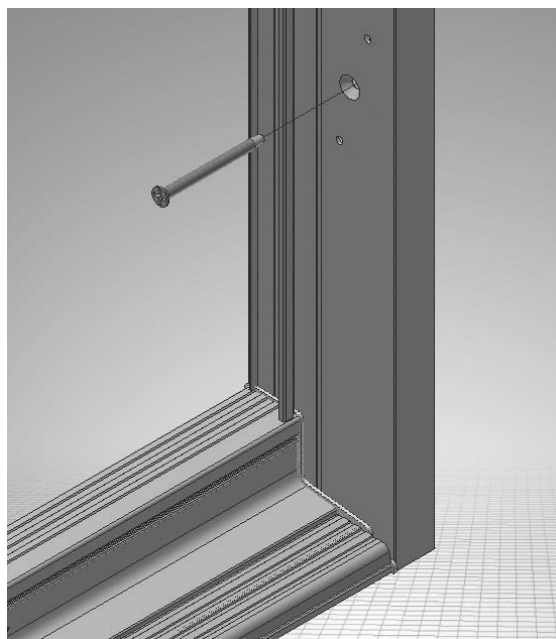
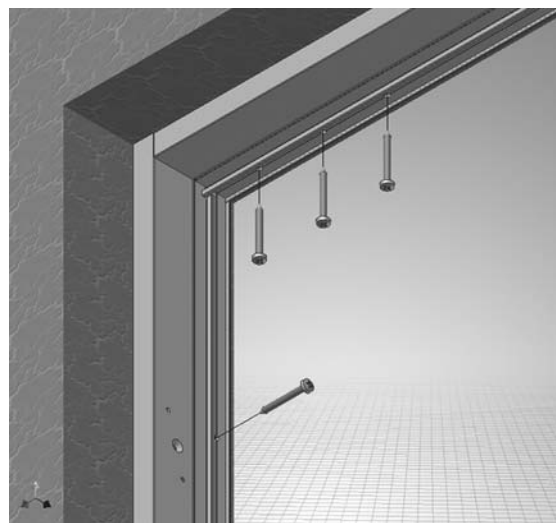
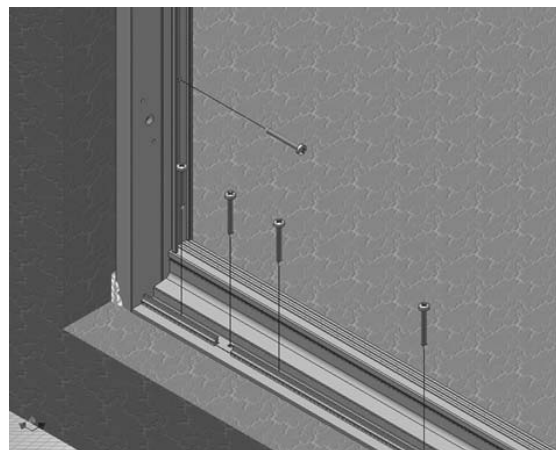
Notas de acabado:

Asegúrese de instalar los “Tornillos de las Bisagras de Soporte” antes de atornillar completamente las jambas. Es aceptable utilizar tornillos con cabeza “c’sink” para las bisagras de soporte e instalación.

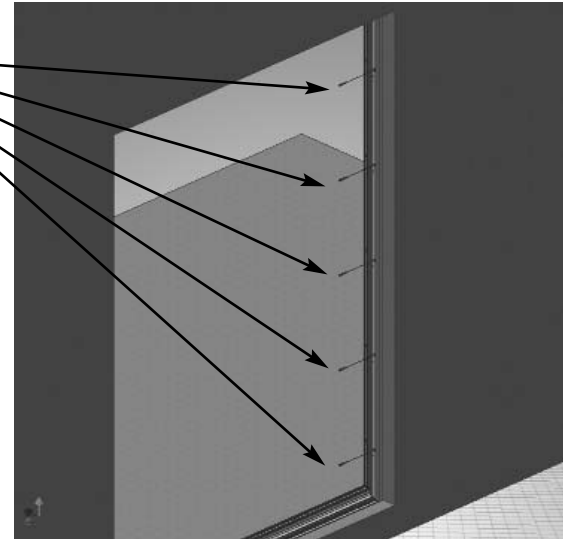
Tornillos para Bisagras de Soporte

15. Estos tornillos no están incluidos. Utiliza tornillos “countersink” (de compensación) del mismo tamaño que el de los tornillos de instalación. Estos tornillos son instalados para compensar a los tornillos de instalación en el lado opuesto del marco. Estos tornillos van a soportar las bisagras y a mantener el marco de la puerta estable durante el funcionamiento de la puerta.

ADVERTENCIA: No atornille todos los tornillos de concreto o de madera antes de colgar las losas de la puerta. Se debe seguir como regla general, el fijar con aproximadamente 4-6 tornillos primero, y luego de comprobar una buena tolerancia y un buen alineamiento, instale los tornillos restantes. Elimine cualquier residuo o sucio en el umbral y rellene los hoyos con masilla para calafetear antes de instalar los tornillos restantes. Selle las cabezas de todos los tornillos.



16. Figura que muestra todos los 5 tornillos de bisagras de soporte. Los tornillos son requeridos en estos lugares para el soporte de las bisagras y también para prevenir que se tuerzan las jambas durante la instalación.



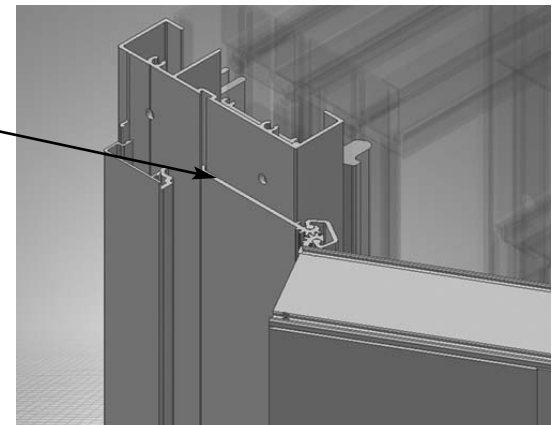
Instalación de Puerta

17. Posicione la losa de la puerta como se muestra en este diagrama. Sostener la losa en esta posición utilizando boquilla de succión de vidrio le permitirá la manipulación y el acoplamiento de la hoja de la bisagra con la jamba (Vea las siguientes perspectivas para un mayor detalle).

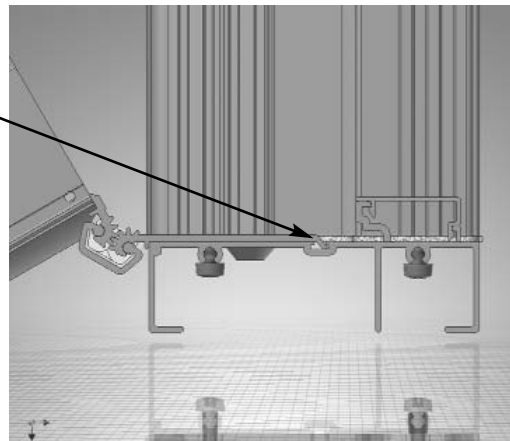


Nota: El peso de la puerta va a torcer la proyección del paso. Coloque bloques o algún material debajo de las losas de la puerta para proteger evitar algún daño durante la instalación. Las boquillas de succión de vidrio son útiles para sostenerla en posición mientras se estén sujetando.

18. Mientras esté manobrando el panel de la puerta para ponerlo en su lugar, compruebe que el borde de la bisagra se acople totalmente con al marco antes de instalar los tornillos de ensamble #12 x 3/4" (Ver la siguiente sección de diagrama para mayor detalle).

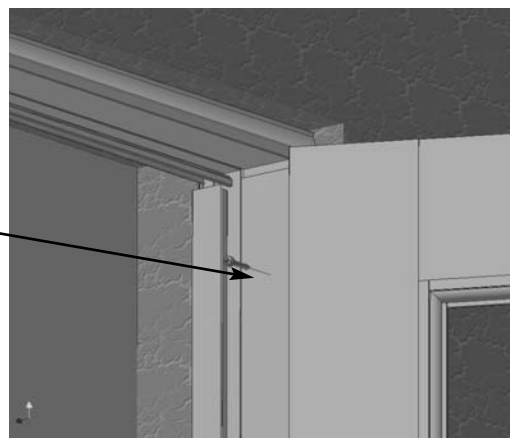


19. Esta perspectiva de corte transversal muestra como la hoja de la bisagra de la jamba intercepta el marco. Las bisagras están sujetadas a la jamba utilizando tornillos #12 x 3/4" (provistos).



ADVERTENCIA: Los tornillos #12 x 1 1/2" también están incluidos. Estos tornillos van a ser utilizados en el ensamblaje de la viga vertical o en la base de la pared donde sea necesario para un mayor soporte de la bisagra.

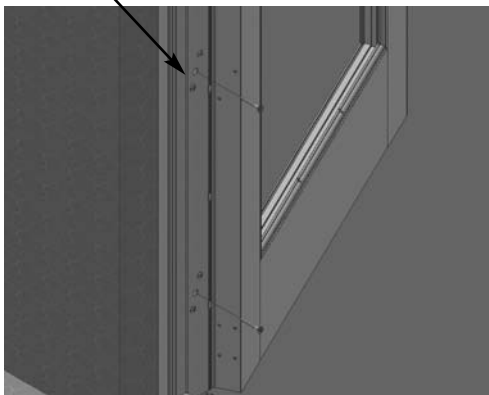
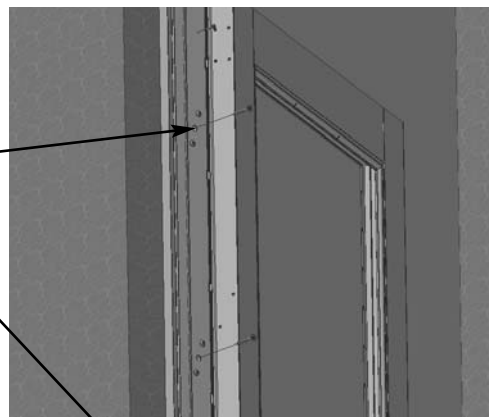
20. Después de que todos los tornillos de las bisagras sean instalados, inserte tornillos #12 x 1 Phil pan tek (punto de perforación) en la parte superior de la bisagra en el lado de la jamba. (Esto evitará que la bisagra se flexione durante la operación de la puerta.)



Ajuste Final de Bisagra

21. Una vez que los tornillos remanentes hayan sido instalados y todos los tornillos de bisagras estén puestos, se pueden hacer ajustes finales añadiendo y quitando calzas y apretando y desapretando tornillos de instalación en el exterior y el interior.

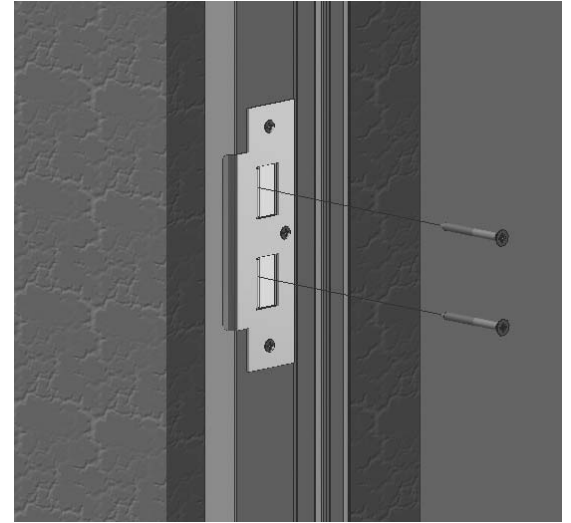
Selle las cabezas de los tornillos en todos los tornillos del marco.



Jamba de Puerta Individual

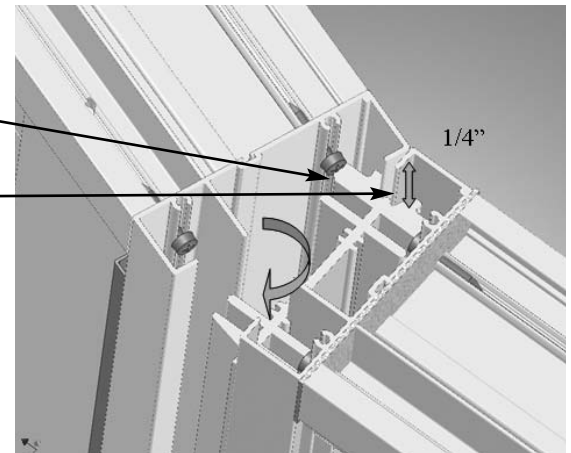
22. Los tornillos de instalación deben ser instalados en los hoyos de cierre dentro del retén que sostiene la placa de cierre

ADVERTENCIA: Esto va a estabilizar la jamba de la puerta individual, evitando que otras avenencias arqueen la jamba dentro de la losa de la puerta.



Sidelite & Ensamblaje de la Viga Vertical (I-Beam) (Mull)

23. Primero encaje a presión la Viga Vertical en la jamba de la puerta o el Sidelite (la que sea más conveniente). Esto se logra enganchando primero el marco en el lado más pesado de la Viga Vertical que se encuentra en el lado exterior del marco y encajándolo como se muestra en su lugar. Asegúrese de que la viga vertical esté centrada en la jamba dejando una ranura de un 1/4 de pulgada de espacio en cada extremo del marco.



Ensamblaje de Sidelite I-Beam (Mull)

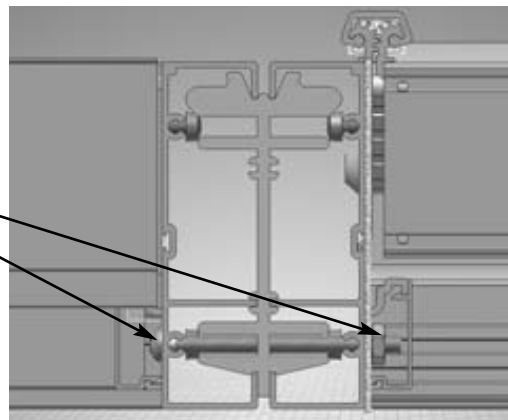
24. Después de encajar la barra "Mull" en su lugar, inserte los tornillos 10-24 x 2 1/2" con contratruercas 10-24 a través de los orificios de instalación dentro de la jamba.

Nota: Los tornillos se instalan mejor utilizando su pistola automática de atornillar para enroscarlos a través de los orificios.



25. Después de encajar la barra “Mull” en su lugar, inserte tornillos 10-24 x 2 1/2” con contratuercas 10-24 a través de los hoyos de instalación dentro de la jamba.

ADVERTENCIA: Los tornillos se instalan mejor utilizando su pistola automática de atornillar para enroscarlos a través de los hoyos. Asegúrese de que la cabeza del tornillo se encuentre en el lado del “sidelite” (hay más espacio para la parte estriada del tornillo en el lado funcional de la puerta.)

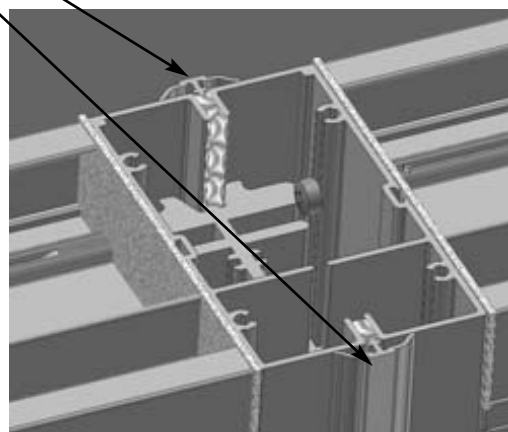
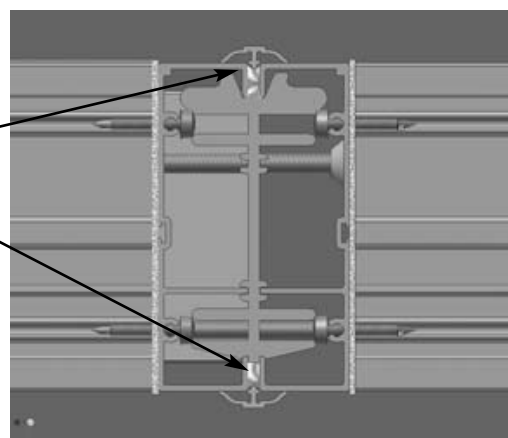


Ensamblaje Final de Trim I-Beam (Mull)

26. Después de finalizar el ensamblaje del sidelite, la unión se puede ver a través de la Viga Vertical y se debe sellar completamente a lo largo de ésta como se muestra.

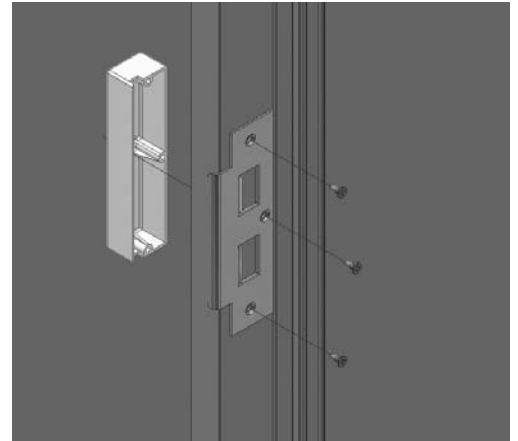
Después de aplicar el sellador a todo lo largo, una pieza de acabado es colocada a todo lo largo de la unión.

ADVERTENCIA: Como medida de precaución antes de sellar esta unión, selle la cavidad hueca entre los marcos en el extremo del umbral, con una espuma selladora aprobada por AAMA. Esto evitará que el agua penetre en esta área.



Jamba de Puerta Individual en la Viga Vertical (Mull)

27. La boquilla de respaldo de la Jamba debe ser removida cuando se esté fijando a la Viga Vertical. Retire tres tornillos # 8. Retire la boquilla de respaldo y reemplácela con la placa de strike utilizando los mismos tornillos que retiró anteriormente, teniendo cuidado de no amellar los agujeros.

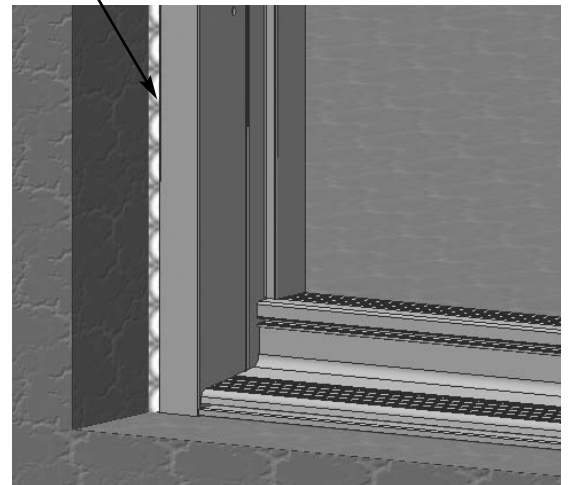
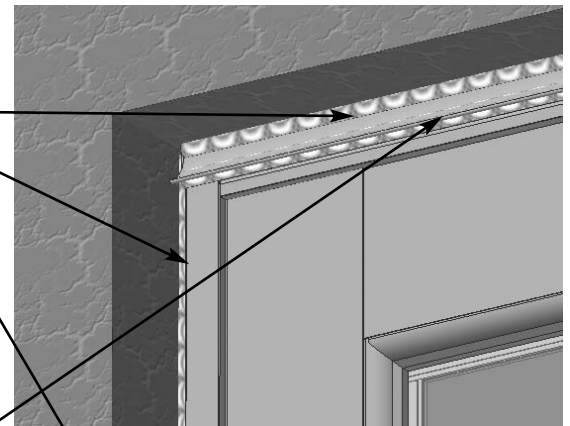


Sellado Final del Perímetro

28. Después de apretar todos los tornillos y hacer todos los ajustes finales. Selle el perímetro completo de la jamba, del dintel y del umbral donde se encuentra la unión con la pared. Utilice “backer rod” donde sea necesario.

Selle la junta entre el “drip cap” y el marco.
Selle las cabezas de todos los tornillos.

Nota: Esto no es necesario si el sellador fue aplicado a todo lo largo del “drip cap” antes de encajarlo a presión en el cabezal.



Instalación de la Cubierta del Umbral

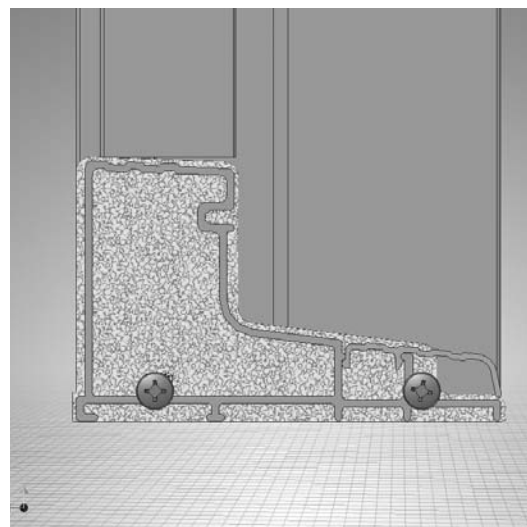
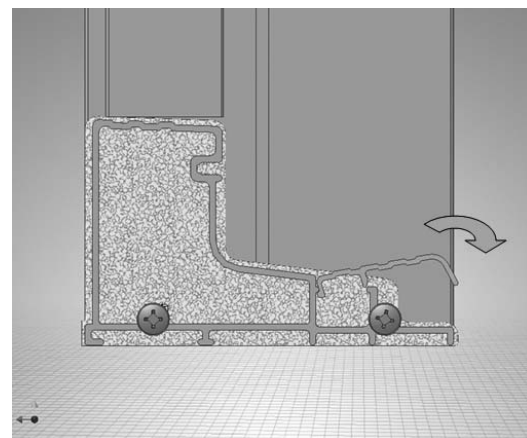
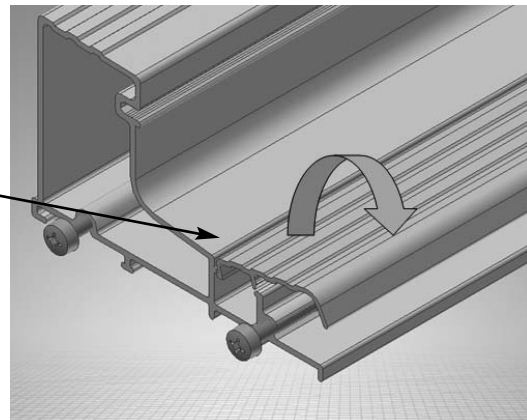
29. Para instalar la cubierta o tapa del umbral, cubra con ella el umbral de manera que el borde anterior redondo quede enganchado por debajo de la pata redonda que sobresale del umbral.

Una vez que el umbral quede enganchado por debajo, balancee la cubierta hacia el exterior como lo indica la flecha y presiónelo para que encaje en su lugar (ver el corte transversal en el siguiente diagrama para mayor detalle)

30. Esta es una vista desde un extremo alternativo que muestra cómo la cubierta del umbral actualmente intercepta y encaja con el umbral.

Un fragmento de goma o un martillo con un bloque de madera le pueden facilitar el encajar la cubierta a presión en su lugar.

31. Esta figura le muestra la cubierta de umbral en su posición final.



Tapa del Tornillos en la Cabeza

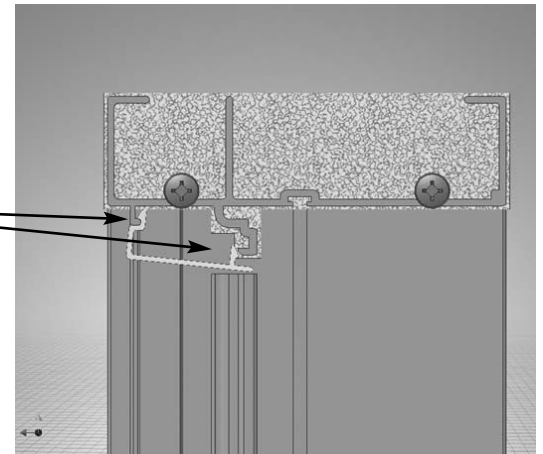
32. Esta figura le muestra le inserción de la tapa del tornillo en la cabeza.

ADVERTENCIA: La cubierta se asienta completamente a lo largo y se sienta en el tope de la pestaña antes de encajar en su lugar. Vea los siguientes diagramas para un mayor detalle.



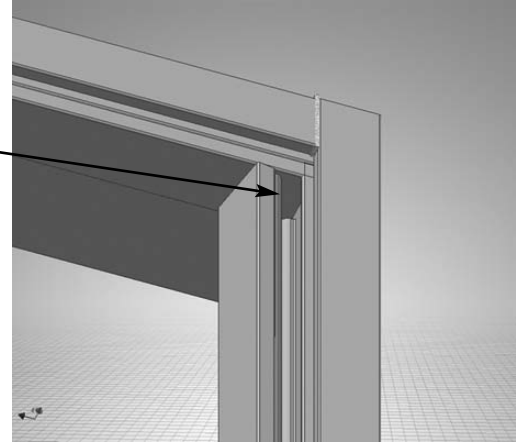
33. Este es un corte transversal que muestra la inserción de la tapa del tornillo en la cabeza.

La cubierta se asienta dentro de la pata interior. Luego encaja en su lugar a la mitad de la pata.

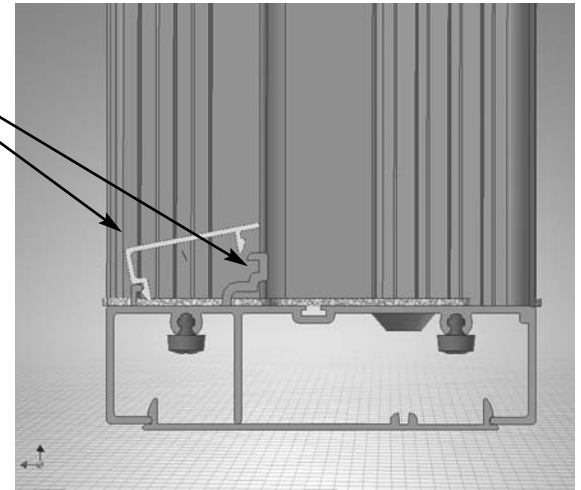


Tapa del Tornillos en la Jamba

34. Esta figura le muestra la inserción de la tapa del tornillo en la jamba después de que la cabeza se encuentra colocada en su lugar.



35. Este es un corte transversal que muestra la inserción de la tapa del tornillo en la jamba. Primero se asienta en la pata interior, luego encaja a la mitad de la pata como se muestra.



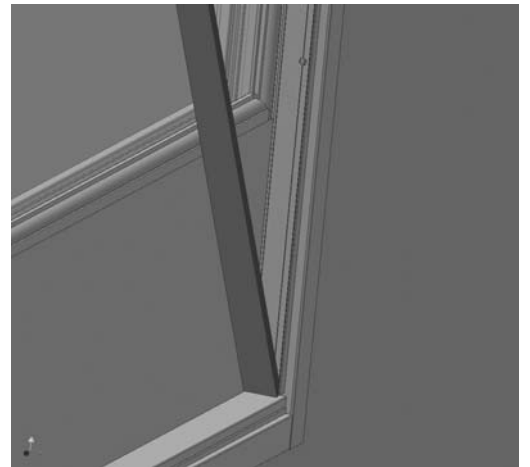
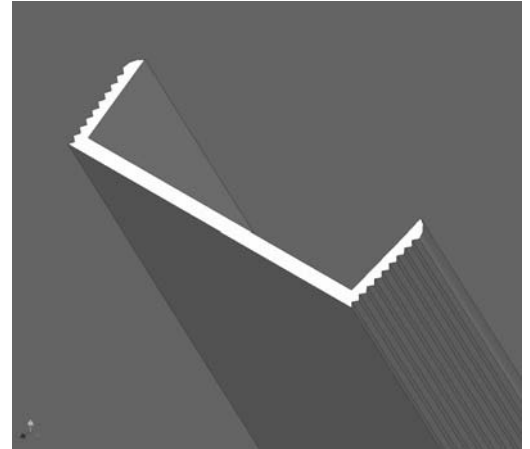
Sugerencia:

Colocando un bloque de madera de 2" x 4" (aproximadamente 18") en un extremo y golpeándolo uniformemente sobre la tapa del tornillo hará que encaje a presión en su lugar sin causar ningún daño.

Tapa de Tornillo en la parte estrecha de la Jamba Sidelite

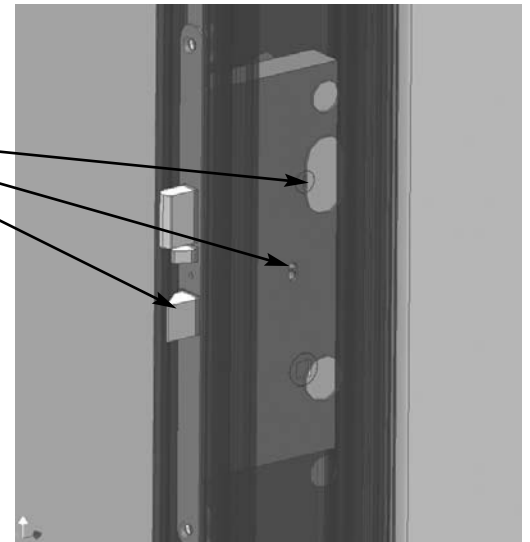
Nota: Las jambas en la parte estrecha de los Sidelites cuentan con tapas de tornillo tipo canal con un encaje de fricción (vea la figura de la derecha).

36. Comience por un extremo, el dintel o el umbral, encajando el canal en el bolsillo que se muestra e introduciéndolo todo utilizando un martillo de goma o normal con un bloque de madera.



Enganche de Cierre Reversible

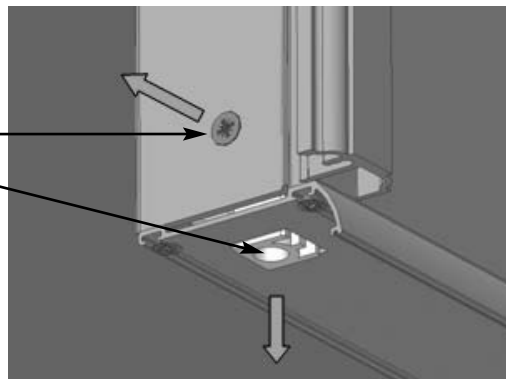
37. Si la palanca de enganche está biselada en el lado incorrecto, el engranaje del ensamblaje del enganche tiene un interruptor para invertir la cerradura. Introduzca un alambre duro con la punta doblada en forma de gancho o un clip para papeles grande a través del hoyo ovalado, enganche en el interruptor y hágalo.



Ajuste de la Guía del Perno Pasado

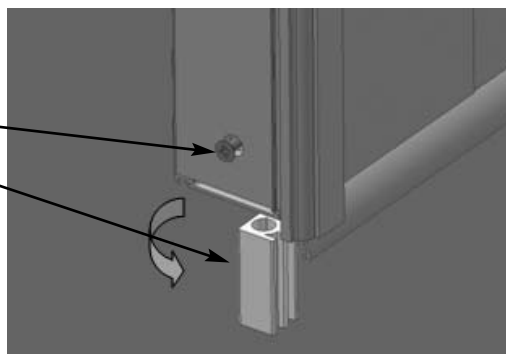
ADVERTENCIA: Puede ser necesario retirar la losa de la puerta si no hay suficiente espacio por debajo de la losa.

38. Afloje los tornillos de 1/4" a 3/8" de distancia. Tenga cuidado de no sacar el tornillo completamente. Si esto llegase a ocurrir, vuelva a atornillarlo sólo un par de roscas. Sostenga la clavija utilizando un alicate de punta fina o una herramienta similar.



ADVERTENCIA: La losa activa se encuentra en el ajuste más holgado. La losa inactiva se encuentra en el ajuste más apretado.

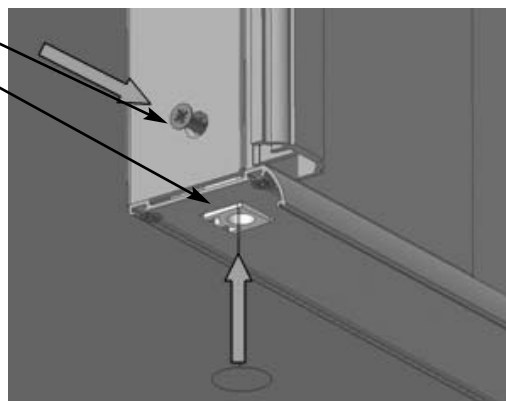
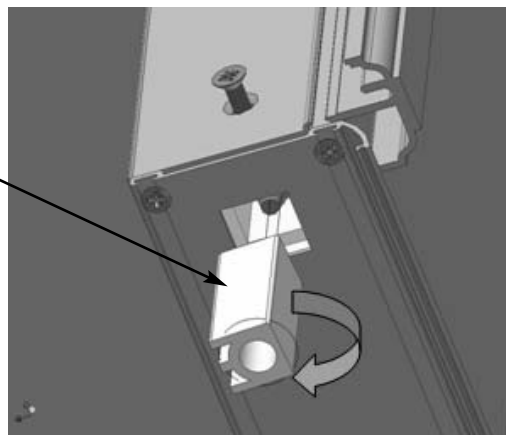
Para aflojar el panel inactivo, 3 crestas en el perno pasador deben mostrarse del lado opuesto del astrágalo.




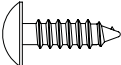


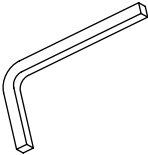



39. Gire la clavija 1/2 vuelta (180°). Corra hacia atrás introduciéndolo en el espacio cuadrado mientras alinea de nuevo el perno con el hoyo.

Deje que la clavija guía se proyecte un poco hacia afuera (1/16") de la corrida.

Apriete de nuevo el tornillo.



PUERTA BASCULANTE (FD 650/750) JUEGO DE PIEZAS DE HARDWARE			
Pieza	No. De Parte y Descripción	Cantidad de partes por bolsa	Comentarios
	#8 x 1" Panhead Quad	10	Tornillo utilizado para ensamblar el Marco Principal de la Jamba al Marco Principal del Dintel y el Umbral
	Tornillo para Ensamblaje del Marco		
	#10-24 x 2-1/2" Panhead	10	Tornillo utilizado para fijar los Sidelites a la Viga Vertical
	Tornillo para Viga Vertical		
	#10-24 Nut	10	Tuerca utilizada en combinación con un tornillo #10-24 x 2-1/2" para fijar la Viga Vertical
	Tuerca para Instalar Viga Vertical		
	#12 x 3/4" Truss Head	20	Tornillo utilizado para colgar la losa con bisagra en el marco principal de la jamba
	Tornillo para montar Bisagra		
	#12 x 1-1/2" Truss Head	6	Tornillo utilizado para colgar la losa en el marco principal a través de la bisagra durante una instalación con marco de madera
	Tornillo para montar Bisagra		
	#12 x 1-1/2" Panhead Tek	2	Tornillo utilizado en la parte superior de la lengüeta de la bisagra para agregar soporte adicional al marco
	Tornillo de Soporte Superior de Bisagra		
 <p style="text-align: right;">No está a escala</p>	Manija	1	Manija cuadrada de metal utilizada para operar temporalmente el hardware de la puerta previo a la instalación del juego de placas de cerradura
	Manija temporal para Operar el Enganche de la cerradura		
 <p style="text-align: right;">No está a escala</p>	Tapón	20	utilizado para cubrir los hoyos de instalación en la lengüeta de la bisagra 10 BLANCOS 10 BRONCE
	Tapón de hoyos en la Bisagra en la Jamba		

Hardware

40. La cerradura está diseñada con un gatillo de seguridad (botón negro por arriba del perno de la cerradura). La puerta debe estar cerrada para que este botón se pueda operar antes de que el cerrojo y el perno pasador se puedan poner en funcionamiento.

41. Al levantar el mango se pone en funcionamiento los pernos pasadores hacia dentro del dintel y del umbral del marco de la puerta.

42. El cerrojo entra en funcionamiento al rotar la perilla giratoria en el interior o al girar la llave en la parte exterior de la puerta.



43. Girar un cuarto de vuelta pone en funcionamiento el cerrojo. Cuando los pernos pasadores están apropiadamente activados el mango no rotará hasta que el cerrojo este desactivado.



44. El cerrojo puede ser activado previo a levantar el mango y activando los pernos pasadores.



Notas al Final del Trabajo

FD 650 / 750

Cuando esté colgando la losa de la puerta tenga cuidado de no apretar de más los tornillos de la bisagra. Las aleaciones de acero inoxidable son más suaves que las de los tornillos de acero convencionales y las cabezas están propensas a dañarse.

Las calzas de plástico funcionan mejor en las instalaciones del marco.

Después de apretar todos los tornillos y hacer todos los ajustes finales. Selle completamente el perímetro de la jamba donde se une con la pared. Utilice una varilla de respaldo donde sea necesario.

Cuando los Sidelites estén instalados: Selle la unión en el "Mull", entre las jambas en el interior y exterior.